



RENAULT
Passion for life

Renault MEGANE 5-Türer MEGANE Grandtour

Preise gültig ab 01.03.2018
Datenstand 10.07.2018



Preise Mégane 5-Türer Lagerfahrzeuge*

unverbindliche, nicht kartellierte Richtpreise in €

	Treibstoff	CO ₂ -Emission** in g/km	Bestellcode	Nettopreis	NoVA- Steuersatz	Bonus	Bruttopreis
LIFE							
ENERGY TCe 100	Benzin	120	1LMSM	13.880,95	6%	- 300	17.190,00
Limited							
ENERGY TCe 100	Benzin	120	1SLMS	15.547,62	6%	- 300	19.290,00
ENERGY dCi 90	Diesel	95	1SLA1	17.491,67	1%	- 174,91	20.990,00
ENERGY dCi 110	Diesel	95	1SLA3	18.158,33	1%	- 181,58	21.790,00
INTENS							
ENERGY TCe 100	Benzin	120	1IMSM	16.500,00	6%	- 300	20.490,00
ENERGY TCe 130	Benzin	119	1IMRM	17.690,48	6%	- 300	21.990,00
ENERGY dCi 110	Diesel	95	1IA3	19.158,33	1%	- 191,58	22.990,00
BOSE®							
ENERGY TCe 130	Benzin	119	1BMRM	20.626,98	6%	- 300	25.690,00
ENERGY TCe 130 EDC ¹¹	Benzin	122	1BMRA	22.134,92	6%	- 300	27.590,00
ENERGY dCi 110	Diesel	95	1BA3	22.241,67	1%	- 222,42	26.690,00
GT-LINE							
ENERGY TCe 130	Benzin	119	1GMRM	20.246,03	6%	- 300	25.210,00
ENERGY TCe 130 EDC ¹¹	Benzin	122	1GMRA	21.753,97	6%	- 300	27.110,00
ENERGY dCi 110	Diesel	95	1GA3	21.841,67	1%	- 218,42	26.210,00
GT							
ENERGY TCe 205 EDC ¹¹	Benzin	134	1GTMV	24.643,41	9%	- 300	31.490,00
Renault Sport							
R.S. 280 EDC ¹¹	Benzin	155	1RSA6	28.714,29	13%	- 300	37.890,00
R.S. 280	Benzin	161	1RSM6	27.231,34	14%	- 300	36.190,00

* Solange der Vorrat reicht

Preise Mégane Grandtour Lagerfahrzeuge*

unverbindliche, nicht kartellierte Richtpreise in €

	Treibstoff	CO ₂ -Emission** in g/km	Bestellcode	Nettopreis	NoVA- Steuersatz	Bonus	Bruttopreis
LIFE							
ENERGY TCe 100	Benzin	120	1LMSM	14.674,60	6%	- 300	18.190,00
Limited							
ENERGY TCe 100	Benzin	120	1SLMS	16.341,27	6%	- 300	20.290,00
ENERGY dCi 90	Diesel	95	1SLA1	18.325,00	1%	- 183,25	21.990,00
ENERGY dCi 110	Diesel	95	1SLA3	18.991,67	1%	- 189,91	22.790,00
INTENS							
ENERGY TCe 100	Benzin	120	1IMSM	17.293,65	6%	- 300	21.490,00
ENERGY TCe 130	Benzin	119	1IMRM	18.484,13	6%	- 300	22.990,00
ENERGY dCi 110	Diesel	95	1IA3	19.991,67	1%	- 199,92	23.990,00
ENERGY dCi 110 EDC ¹¹	Diesel	95	1IA3A	21.491,67	1%	- 214,92	25.790,00
BOSE®							
ENERGY TCe 130	Benzin	119	1BMRM	21.420,63	6%	- 300	26.690,00
ENERGY TCe 130 EDC ¹¹	Benzin	122	1BMRA	22.928,57	6%	- 300	28.590,00
ENERGY dCi 110	Diesel	95	1BA3	23.075,00	1%	- 230,75	27.690,00
ENERGY dCi 110 EDC ¹¹	Diesel	95	1BA3A	24.575,00	1%	- 245,75	29.490,00
ENERGY dCi 130	Diesel	103	1BA4	24.056,91	3%	- 300	29.290,00
GT-LINE							
ENERGY TCe 130	Benzin	119	1GMRM	21.023,81	6%	- 300	26.190,00
ENERGY TCe 130 EDC ¹¹	Benzin	122	1GMRA	22.531,75	6%	- 300	28.090,00
ENERGY dCi 110	Diesel	95	1GA3	22.658,33	1%	- 226,58	27.190,00
ENERGY dCi 130	Diesel	103	1GA4	23.650,41	3%	- 300	28.790,00
GT							
ENERGY TCe 205 EDC ¹¹	Benzin	134	1GTMV	25.418,60	9%	- 300	32.490,00
ENERGY dCi 165 EDC ¹¹	Diesel	124	1GTA5	27.708,66	7%	- 300	34.890,00

* Solange der Vorrat reicht

Alles Wichtige in Kürze zum NoVA-Gesetz (gültig für Erstzulassungen ab 01.01.2016)

Berechnung Steuersatz: CO₂-Wert minus 90 Gramm geteilt durch 5 = Steuersatz in %
 • Bonus für Benzin- und Dieselmotorisierungen: € 300,-

Die Summe der Steuerverminderung darf zu keiner Gutschrift an Steuer führen.

** Die angegebenen Werte wurden nach den vorgeschriebenen Messverfahren VO (EG) 715/2007 (Euro 6) in der jeweils gültigen Fassung und ohne Zusatzausstattung ermittelt. Die Werte dienen alleine Vergleichszwecken und beziehen sich weder auf ein einzelnes konkretes Fahrzeug noch sind sie Bestandteil des Angebots. ¹¹ Doppelkupplungs-Automatik EDC (Efficient Dual Clutch)

Ausstattung

LIFE

- 4 Jahre Garantie und 100.000 km Laufleistung*
- 12-Volt-Steckdosen vorne
- 16" Stahlfelgen mit Radzierkappen "FLORIDA"
- 3D LED Heckleuchten
- ABS (Antiblockier System) mit Notbremsassistent und automatischer Aktivierung der Wamblinkanlage
- Adaptiver Fahrer- und Beifahrerairbag (deaktivierbar), Seitenairbags vorne sowie Windowairbags für alle Sitzreihen
- Außenspiegel elektrisch einstellbar und beheizbar
- Außenspiegel und Türgriffe in Wagenfarbe
- Außentemperaturanzeige
- Automatische Verriegelung der Türen während der Fahrt
- Beleuchtetes Handschuhfach
- Beleuchteter Kofferraum
- Beheizte Heckscheibe
- Bordcomputer
- Drei höhenverstellbare und versenkbare Kopfstützen hinten
- ECO-Mode
- Elektrische Fensterheber vorne mit Impulsschaltug
- Elektronische Servolenkung
- Elektronische Wegfahrsperre
- ESC (Elektronisches Stabilitäts Programm) mit ASR und Berganfahrhilfe
- Fahrersitz längs- und höhenverstellbar
- Getönte Wärmeschutzverglasung
- Innenharmonie schwarz
- Instrumententafel mit analoger Anzeige
- ISOFIX-Kindersitzbefestigung an den Außensitzen der zweiten Sitzreihe (zusätzlich ein universaler Kindersitz gegen die Fahrtrichtung am Beifahrersitz möglich)
- Klimaanlage manuell regelbar
- Komfortblinker (1x Tippen= 3x Blinken)
- Kopfstützen vorne, höhenverstellbar und versenkbar
- LED-Tagfahrlicht sowie 3. LED Bremslicht
- LED-Lesespots 1. und 2. Sitzreihe mit Lichtausschaltverzögerung
- Lenkrad längs- und höhenverstellbar, im 3-Speichen Design
- Make-Up Spiegel auf Fahrer & Beifahrerseite
- Mechanische Kindersicherung der hinteren Türen
- Mittelkonsole mit Ablagefach und 2 Becherhalter
- Multifunktions-Lenkrad
- Standard Radiosystem mit Freisprecheinrichtung, Audiostreaming, AUX- und USB Eingang, 4 Lautsprecher
- Reifendruckkontrollsystem
- Reifenreparaturset
- Rücksitzbank 1/3 zu 2/3 umklappbar
- Schaltpunktanzeige
- Seatbelt-Reminder für alle Sitzplätze
- Sicherheitsgurte vorne höhenverstellbar und mit doppelten Gurtstraffern (1. Sitzreihe) und Gurtkraftbegrenzern (1. Reihe und Außenplätze der zweiten Sitzreihe)
- Stoffpolsterung schwarz LIFE
- Tempomat mit Geschwindigkeitsbegrenzung
- Zentralverriegelung mit Fernbedienung (Klappschlüssel)

Limited (zusätzlich / unterschiedlich zu LIFE)

- 16" Leichtmetallfelgen "CELSIUM"
- 2-Zonen Klimaautomatik
- Regen- und Lichteinschaltensensor
- Einparkhilfe hinten
- Stoffpolsterung Limited
- Limited-Emblem
- 12V Steckdose zusätzlich auch hinten
- Chromleiste an den Seitenfenstern
- Dachreling (nur bei Grandtour)
- Einfassungen der Belüftungsdüsen und des Schalthebels chromsatiert
- Elektrische Fensterheber mit Impulsschaltung zusätzlich auch hinten
- Fahrersitz zusätzlich mit Lordosenstütze
- Fernlichtassistent
- Lenkrad und Schaltknäuel aus Leder mit Chromdekor
- Mittelarmlehne gepolstert und verschiebbar mit Ablagefach, 2 große Becherhalter mit Chromeinfassung
- Nebelscheinwerfer mit Chromumrandung
- Spurhaltewarner
- Verkehrszeichenerkennung

INTENS (zusätzlich / unterschiedlich zu Limited)

- 16" Leichtmetallfelgen "SLIVERLINE"
- Ambiente-Beleuchtung mit wählbarer Farbe
- Automatische Feststellbremse
- Außenspiegel elektrisch anklappbar
- Aufstellbarer Laderaumboden mit Laderaumunterteilung (Nur Grandtour)
- Beifahrersitz höhenverstellbar
- C-förmiges LED-Tagfahrlicht mit "Edge light" 3D Effekt Technologie
- Dekorelemente in Chrom
- Easy-Folding-Funktion (Nur Grandtour)
- Einfassung der Belüftungsdüsen in mineralgrau
- Handsfree Keycard (schlüsselloses Zugangs- und Startsystem)
- Konfigurierbare Instrumententafel mit 3D Effekt und TFT Anzeige
- Luftauslässe bei den hinteren Sitzreihen
- Make-Up Spiegel auf Fahrer- und Beifahrerseite, beleuchtet
- Mittelarmlehne hinten mit 2 Becherhaltern (nur bei 5-Türer)
- Multimediensystem R-LINK 2 mit 7" Touchscreen ohne Navigationsfunktion**, Sprachsteuerung "R-Voice", 2 USB Anschlüsse, AUX-Eingang und Bluetooth-Freisprecheinrichtung, 3D Sound by Arkamys mit 8 Lautsprechern. Kompatibel mit Apple CarPlay und Android Auto™
- Renault MULTI-SENSE: (nicht für TCe 100 Verfügbar)
 - Fünf Fahrmodi (Sport, Komfort, Neutral, Eco, sowie ein frei konfigurierbarer Modus)
 - Anpassung von: Instrumentenanzeige, Ansprechverhalten von Motor und Getriebe, Lenkunterstützung, Ambiente-Beleuchtung
- Schwarz glänzender Kühlergrill mit Chromleiste
- Schwarz glänzende Heckschürze
- Stoff-/Veloursoptik-Polsterung INTENS
- Türgriffe in Wagenfarbe mit Chromeinfassung
- Verchromtes Auspuffendstück
- Willkommens-Sequenz und Begrüßungslicht

BOSE® (zusätzlich / unterschiedlich zu INTENS)

- 17" Leichtmetallfelgen "CELSIUM" schwarz glanzgedreht
- 17" Leichtmetallfelgen "CELSIUM" diamantpoliert (ab Produktion KW 30/18)
- Abgedunkelte Scheiben hinten
- Anpassung des Motorensounds bei Renault MULTI-SENSE
- BOSE® Surround Soundsystem
- Chromeinfassung der Lautsprecher vorne
- Einparkhilfe vorne und hinten
- Fahrersitz zusätzlich mit 4-fach elektrisch einstellbarer Lordosenstütze und Massagefunktion
- Fahrer und Beifahrersitz höhenverstellbar, Fahrersitz mit Lordosenstütze, Beifahrersitz umklappbar (ab Produktion KW 38/18)
- Innenspiegel automatisch abblendend
- Nappaleder-Lenkrad mit 3 Speichen
- Mittelarmlehne hinten mit 2 Becherhaltern
- Pure Vision Voll-LED Scheinwerfer ohne automatische Höhenverstellung
- Radio-Navigationssystem R-LINK 2 mit 8,7" Touchscreen und Multimedia-Bedieneinheit, Internetanbindung, integrierter TomTom LIVE Navigation (36 Monate kostenlos), TMCplus, Sprachsteuerung "R-Voice" und Kartenmaterial für Europa (inkl. kostenloses 36 Monate Aktualisierung Abonnement), USB Anschluss und Bluetooth-Freisprecheinrichtung. Kompatibel mit Apple CarPlay und Android Auto™
- Relax-Kopfstützen vorne, in Höhe und Neigung verstellbar
- Schriftzug BOSE®
- Stoff-/Lederoptik-Polsterung BOSE®
- Verkehrszeichenerkennung mit Geschwindigkeitsalarm

* Garantieverlängerung auf insgesamt 4 Jahre und max. 100.000 km Laufleistung, je nachdem, was zuerst eintritt; nähere Informationen unter www.renault.at ** Navigationsfunktion ist nach Fahrzeugbestellung nicht nachrüstbar

Ausstattung

GT-LINE (zusätzlich / unterschiedlich zu INTENS)

- 17" Leichtmetallfelgen "DECARO"
- Abgedunkelte Scheiben hinten
- Außenspiegel in Dark Metal
- Blaue Dekorleisten GT-Line im Armaturenbrett und der Seitenverkleidung
- Einparkhilfe vorne und hinten
- Entfall Nebelscheinwerfer
- GT-Line Front- und Heckschürze
- GT-Line Schriftzug
- Innenspiegel automatisch abblendend
- Nappaleder-Sportlenkrad mit blauen Ziernähten
- Pure Vision Voll-LED Scheinwerfer ohne automatische Höhenverstellung
- Radio-Navigationssystem R-LINK 2 mit 8,7" Touchscreen und Multimedia-Bedieneinheit, Internetanbindung, integrierter TomTom® LIVE Navigation, TMCplus, Sprachsteuerung "R-Voice" und Kartenmaterial für Europa, sowie 3D Sound by Arkamys, 8 Lautsprecher, USB Anschluss und Bluetooth®-Freisprecheinrichtung. Kompatibel mit Apple CarPlay und Android Auto™
- Schaltknauf aus Leder mit blauen Ziernähten
- Sportsitze vorne mit integrierten Kopfstützen und blauen Sicherheitsgurten
- Stoffpolsterung GT-Line Carbon
- Verkehrszeichenerkennung mit Geschwindigkeitsüberwachung

GT (zusätzlich / unterschiedlich zu GT-Line)

- 18" Leichtmetallfelgen "MAGNY-COURS"
- 4CONTROL Allradlenkung
- Aluminiumpedale
- Entfall Eco Modus bei Renault MULTI-SENSE
- GT Schriftzug
- Launch Control (nicht bei dCi 165 EDC und nicht bei Grandtour)
- Nappaleder-Sportlenkrad mit mit blauen Ziernähten und GT Logo
- RS-Button
- Schaltwippen am Lenkrad
- Spezifische Bremsen GT
- Spezifische Heckschürze mit zwei verchromten Auspuffendstücken (nicht bei Grandtour)
- Sportfahrwerk mit spezifischer R.S. Abstimmung
- Willkommenssequenz Renault Sport

MEGANE R.S. (zusätzlich / unterschiedlich zu GT)

- 18" Leichtmetallfelgen "ESTORIL"
- Automatische Feststellbremse nur mit EDC-Getriebe
- RENAULT SPORT Fahrwerk mit 4CONTROL und 4 hydraulischen Druckanschlägen
- R.S. VISION Lichtsignatur
- Graue Brembo Bremssättel
- R.S. Stoffpolsterung
- R.S. Lederlenkrad mit Referenzpunkt
- Sportliches und ergonomisches Cockpit mit Schalensitzen
- Spezifische sportliche Karosserie (F1-Streifen vorne, Heckspoiler, spezielle Seitenschweller, R.S. Blinker, spezifischer Heckdiffusor, Front/Heck Sportstoßstange, spezifische Kotflügel, R.S. Türschwelle, vordere F1-Leiste)
- Spezifischer Auspuff
- Spezifisches R.S. Emblem

Sicherheits- & Assistenzsysteme

Tempomat mit adaptiver Geschwindigkeitsregelung

Die gewählte Reisegeschwindigkeit wird automatisch angepasst, um den Abstand zum vorderen Fahrzeug zu halten. **Zwischen 50 und 150km/h** (für Fahrzeuge in Produktion ab 15.9.2016, davor 50- 140 km/h) verwendet das System die Frontsensoren um die Distanz zum vorderen Fahrzeug zu messen und die Auffahrzeit zu kalkulieren. Diese Informationen werden verarbeitet und an Motor- und Bremskontrolleinheit weitergeleitet, um die Geschwindigkeit anzupassen und den gewählten Abstand zu halten. Die Systemeinstellung erfolgt über eine Bedieneinheit am Lenkrad. Ein traditioneller Geschwindigkeitsbegrenzer ist ebenfalls inkludiert.

Aktives Notbremsassistenten-System

Funktioniert bei Geschwindigkeiten **über 30 km/h**. Das System misst den Abstand zum vorausfahrenden Fahrzeug. Bei Kollisionsgefahr, alarmieren visuelle und akustische Warnsignale den Fahrer und fordern ihn auf zu Bremsen. Falls das Bremsen zu spät oder nicht genügend stark erfolgt, wird das automatische Notbrems-Assistenzsystem aktiviert. Das System lässt sich über R-LINK 2 abschalten, ist jedoch beim nächsten Start des Motors automatisch wieder aktiv.

Toter-Winkel-Warner

Warnt den Fahrer bei Geschwindigkeiten **zwischen 30 und 140 km/h** vor potenziellen Kollisionsrisiken mit parallel fahrenden oder nachfolgenden Fahrzeugen bei Spurwechselmanövern. 4 Sensoren, 2 vorne und 2 hinten, entdecken Objekte (auch Motorräder) im Toten-Winkel (eine 3-5 Meter großer Bereich seitlich und hinter dem Fahrzeug) und warnen mittels einer LED-Leuchte im jeweiligen Außenspiegel. Bei aktiviertem Blinker blinkt das LED-Licht stark. Das System kann über das ADAS Menü in R-LINK aktiviert bzw. deaktiviert werden.

Handsfree-Parking

Das System ist bei Geschwindigkeiten **unter 30 km/h** aktiv. In einem ersten Schritt definiert der Fahrer die Art der Parklücke – parallel, quer, schräg – im ADAS Menü. Danach erfasst das Fahrzeug die Situation rund um die Parklücke mittels Sensoren und lenkt dann, nach Freigabe durch den Fahrer, auf Basis dieser Informationen selbstständig ein, während der Fahrer Gaspedal und Bremse bedient. Das System kann auch von Parallelparkplätzen ausparken.

Fernlichtassistent

Optimiert Komfort und Sicherheit bei Nachfahrten indem es das Auf- und Abblenden automatisch regelt. Vermeidet das Blenden anderer Verkehrsteilnehmer. Das Fahrzeug blendet selbstständig ab, wenn es ein entgegenkommendes oder ein überholendes Fahrzeug bzw. eine Stadteinfahrt erkennt. Danach blendet der Fernlichtassistent selbstständig wieder auf. Das System funktioniert ab einer Geschwindigkeit **von 45 km/h** kann über das ADAS Menü in R-LINK aktiviert bzw. deaktiviert werden.

Spurhaltewarner

Das System ist bei Geschwindigkeiten **über 70 km/h** aktiv. Die Frontkamera erkennt die Bodenmarkierungen und antizipiert den voraussichtlichen Bewegungsablauf des Fahrzeugs. Kommt das Fahrzeug davon ab, warnt das System den Fahrer mittels eines visuellen Hinweises im Bordcomputer und im TFT- Display sowie mittels eines akustischen Warnsignals. Das System lässt sich über das ADAS Menü in R-LINK aktivieren bzw. deaktivieren.

Verkehrszeichenerkennung mit Geschwindigkeitsalarm

Eine Kamera erkennt die Geschwindigkeitsbegrenzung auf Verkehrszeichen und gleicht diese Informationen mit den Daten aus dem Navigationsgerät ab. Die erlaubte Höchstgeschwindigkeit wird im Bordcomputer bzw. im TFT- Display angezeigt. Bei Überschreitung dieser warnt das System mittels eines visuellen Signals. Wenn der Geschwindigkeitsbegrenzer aktiviert ist, schlägt das System selbstständig eine Anpassung der Höchstgeschwindigkeit vor. Bei Regen erfolgt eine automatische Adaptierung der Geschwindigkeit. Auch vor Bereichen mit besonders hoher Verkehrsüberwachung wird gewarnt.

Optionen

	Bestell-Code	LIFE	Limited	INTENS	BOSE®	GT-LINE	GT	R.S.	Nettopreis €	Beispiel Bruttopreis inkl. USt. und 2% NoVA €
Optionspakete										
Komfort-Paket: Handsfree Keycard (schlüsselloses Zugangs- und Startsystem), Willkommens-Sequenz und Begrüßungslicht	PK85CC	—	☐	◆	◆	◆	◆	◆	350,00	427,00
City-Paket: Einparkhilfe vorne, Außenspiegel elektrisch anklappbar	PK4480	—	☐	—	—	—	—	—	280,00	341,60
Winter-Paket INTENS: Sitzheizung vorne, beheizbares Multifunktions-Nappaleder-Lenkrad, Scheinwerferwaschanlage	PK4443	—	—	☐	—	—	—	—	450,00	549,00
Winter-Paket BOSE®: Sitzheizung vorne, beheizbares Lenkrad, Scheinwerferwaschanlage	PK4441	—	—	—	☐	—	—	—	375,00	457,50
Winter-Paket GT-Line / GT / R.S.: Sitzheizung vorne, Scheinwerferwaschanlage	PK444L	—	—	—	—	☐	☐	☐	275,00	335,50
Park-Premium-Paket: Parksensoren zusätzlich auch seitlich, Toter-Winkel-Warner, Rückfahrkamera, Handsfree Parking (Bei INTENS zusätzlich auch Einparkhilfe vorne)	PK4481	—	—	☐	—	—	—	—	650,00	793,00
Technik-Paket: Aktives Notbremsassistenten-System, Automatischer Abstandswarner, Tempomat mit adaptiver Geschwindigkeitsregelung (Nicht bei TCe 100 möglich)	PK7422	—	—	☐	☐	☐	☐	☐	550,00	671,00
Look-Paket Limited: Abgedunkelte Scheiben hinten, 17" Leichtmetallfelgen "BAYADERE" diamantpoliert, LED-Tagfahrlicht Edge light	PK4318	—	☐	—	—	—	—	—	800,00	976,00
Look-Paket INTENS: Abgedunkelte Scheiben hinten, 17" Leichtmetallfelgen EXCEPTION	PK4311	—	—	☐	—	—	—	—	450,00	549,00
Sitze und Polsterung 5-Türer										
Lederpolsterung Carbon (bei INTENS in Verbindung mit Fahrersitz mit elektrischer Lordosenstütze, Massagefunktion und Relax-Kopfstützen vorne) (Nur in Verbindung mit Winter-Paket)	CUIR01 (SGAV04, ATAV02)	—	—	—	☐	—	—	—	1.000,00	1.220,00
Alcantara Leder Carbon GT-Line / GT mit blauer Einfassung. (Nur in Verbindung mit Winter-Paket GT-Line / GT)	CUIR02	—	—	—	—	☐	☐	—	1.000,00	1.220,00
Alcantara Leder Carbon GT-Line / GT (Nur in Verbindung mit Winter-Paket GT-Line / GT)	CUIR04	—	—	—	—	☐	☐	—	1.000,00	1.220,00
Alcantara Lederpolsterung R.S. (nur in Verbindung mit Winterpaket R.S.)	CUIR03	—	—	—	—	—	—	☐	1.500,00	1.830,00
Sitze und Polsterung Grandtour										
Sitz-Paket Limited: Fahrersitz mit Lordosenstütze, Beifahrersitz umklappbar, Easy-Folding Funktion ohne Mittelarmlehne hinten, Aufstellbarer Laderaumboden mit Laderaumunterteilung (Nur Grandtour) ACHTUNG! GT-Line und GT hat keinen umklappbaren Beifahrersitz	PKRN01	—	☐	◆	—	◆	◆	—	200,00	244,00
Sitz-Paket INTENS: Fahrersitz mit Massagefunktion, Relax-Kopfstützen vorne, Mittelarmlehne hinten mit zwei Becherhaltern (nur in Verbindung mit Lederpolsterung) (Nur Grandtour)	PK85K2	—	—	☐	◆	—	—	—	400,00	488,00
Lederpolsterung Carbon (Nur in Verbindung mit Sitzheizung oder Winterpaket) (bei INTENS nur in Verbindung mit PK85K2; nicht mit dCi 110 90g)	CUIR01 (PK85K2)	—	—	—	☐	—	—	—	1.000,00	1.220,00
Alcantara Leder Carbon GT-Line / GT mit blauer Einfassung. (Nur in Verbindung mit Winter-Paket GT-Line / GT)	CUIR02	—	—	—	—	☐	☐	—	1.000,00	1.220,00
Alcantara Leder Carbon GT-Line / GT (Nur in Verbindung mit Winter-Paket GT-Line / GT)	CUIR04	—	—	—	—	☐	☐	—	1.000,00	1.220,00
Sicherheit & Assistenzsysteme										
Rückfahrkamera (bei INTENS zusätzlich auch Einparkhilfen vorne)	ITPK6	—	—	—	☐	☐	☐	☐	350,00	427,00
		—	—	☐	—	—	—	—	450,00	549,00
Parksensoren zusätzlich auch seitlich, Handsfree-Parking, Rückfahrkamera	ITPK8	—	—	P	P	P	☐	P	650,00	793,00
Pure Vision Voll-LED Scheinwerfer ohne automatische Höhenverstellung	LEDH3	—	—	☐	◆	◆	◆	◆	900,00	1.098,00
Head-Up Display	PRHMD1	—	—	—	☐	☐	☐	☐	350,00	427,00
15" Reserverrad: - bei dCi 130 16" - nicht bestellbar mit BOSE® Surround Soundsystem auf GT-Line 17" Notrad mit Wagenheber (auf GT-Line nur mit BOSE® Surround Soundsystem erhältlich)	RSEC01	☐	☐	☐	—	☐	—	—	90,00	109,80
	RSGALT	—	—	—	☐	☐	☐	—	90,00	109,80
Komfort, Design & Farben										
Elektrisches Glaspanoramadach, Innenspiegel automatisch abblendend (nur für INTENS)	PK4410	—	—	☐	—	—	—	—	790,00	963,80
Elektrisches Glaspanoramadach	PANODA	—	—	—	☐	☐	☐	☐	690,00	841,80
18" Leichtmetallfelgen GRANTOUR (Bedingt NoVA-Änderung +1% TCe 130, dCi 110 und dCi 110 EDC)	RALLU18 RDIF12	—	—	—	☐	☐	—	—	450,00	549,00
19" Interlagos Leichtmetallräder diamantpoliert (nur für R.S. - Bedingt NoVA-Änderung +1% TCe 280, Tce 280 EDC)	RALLU19 RDIF16	—	—	—	—	—	—	☐	990,00	1.207,80
19" Leichtmetallfelgen Schwarz INTERLAGOS (nur für R.S. - Bedingt NoVA-Änderung +1% TCe 280, Tce 280 EDC)	RALLU19 RDIF33	—	—	—	—	—	—	☐	990,00	1.207,80
Métallisée-Lackierung	FARBCODE	☐	☐	☐	☐	☐	☐	☐	475,00	579,50
Spezial-Métallisée-Lackierung (Dezir-Rot, Perlmutter-Weiß)	FARBCODE	☐	☐	☐	☐	☐	☐	☐	575,00	701,50
Spezial-Métallisée-Lackierung GT-Line / GT (Iron-Blau)	FARBCODE	—	—	—	—	☐	☐	—	675,00	823,50
Gepäcktrennetz (nur Grandtour)	NETZ	—	☐	☐	☐	☐	☐	—	110,00	134,20
Audio und Kommunikation - Alle Radio-Navigationssysteme: - sind kompatibel mit Apple CarPlay und Android Auto™ - Inkl. TomTom Live und Kartenupdate Abonnement von Europa 36 Monate kostenlos.										
Radio-Navigationssystem R-LINK 2 mit 7" Touchscreen und Multimedia-Bedieneinheit, Internetanbindung, integrierter TomTom LIVE Navigation, TMCplus, Sprachsteuerung "R-Voice" und Kartenmaterial für Europa, USB Anschluss und Bluetooth. Mit DAB Digitaler Radio-Empfang Navigationsfunktion, Verkehrszeichenerkennung mit Geschwindigkeitsalarm und DAB bei INTENS	PK8N02	—	☐	—	—	—	—	—	940,00	1.146,80
	PK8302 AVOSP1	—	—	☐	—	—	—	—	640,00	780,80
INTENS Navigationsfunktion R-LINK 2 mit Upgrade auf 8,7" Touchscreen und Multimedia-Bedieneinheit, Internetanbindung, integrierter TomTom LIVE Navigation, TMCplus, Sprachsteuerung "R-Voice" und Kartenmaterial für Europa. Mit DAB Digitaler Radio-Empfang. BOSE® Surround Soundsystem mit DAB Digitaler Radio-Empfang. (Bei BOSE® nur DAB, nicht mit RSEC01; bei R.S. nur BOSE® Surround Soundsystem)	PK8304 AVOSP1	—	—	☐	—	—	—	—	940,00	1.146,80
	RAD69A	—	—	—	☐	—	—	—	80,00	97,60
		—	—	—	—	☐	☐	—	680,00	829,60
		—	—	—	—	—	—	☐	600,00	732,00

Optionen

	Bestell-Code	LIFE	Limited	INTENS	BOSE®	GT-LINE	GT	R.S.	Nettopreis	Beispiel Bruttopreis
									€	inkl. USt. und 2% NoVA €
Nur für Renault Sport										
Zweistoff-Bremsscheiben (nur mit manuellem Getriebe und in Verbindung mit dem Cup-Paket)	BIMATI	-	-	-	-	-	-	<input type="checkbox"/>	1.100,00	1.342,00
Cup-Paket: Cup-Pack: Cup-Fahrwerk + rote Bremssättel + Sperrdifferenzial (nur mit manuellem Getriebe)	PKCUP	-	-	-	-	-	-	<input type="checkbox"/>	1.700,00	2.074,00
R.S. Monitor **	TATDB1	-	-	-	-	-	-	<input type="checkbox"/>	250,00	305,00
R.S. Alcantara Lederlenkrad mit Referenzpunkt	VLCU6	-	-	-	-	-	-	<input type="checkbox"/>	300,00	366,00
R.S. Monitor Paket: R.S. Monitor Expert + Head-Up Display	PKIC15	-	-	-	-	-	-	<input type="checkbox"/> verfügbar ab*	800,00	976,00

Zubehörpakete:

Preise in € inkl. Montage und USt. exkl. Kleinteileentsorgung und Hilfsmaterial, - 20% auf Material, Angebot gültig von 01.01.2018 bis auf Widerruf. Nicht mit anderen Aktionen kumulierbar.

Teilenummer

-20% auf Material für **ALLE PAKETE**

Paket Startklar

Kleiderbügel	82 01 705 509	Statt 161,00 NUR 128,00
Sicherheitsset (Pannendreieck, Warnweste, Reiseapotheke)	77 11 780 759	
Fußmatten Premium	82 01 614 869	

Paket Reise

Easy Flex Kofferraumschutz 5-Türer	82 01 619 650	Statt 495,00 NUR 413,00
Easy Flex Kofferraumschutz Grandtour	82 01 627 987	
Trenngitter 5-Türer	82 01 612 806	
Trenngitter Grandtour	82 01 612 808	

Paket Transport 1

Paket einklappbare Anhängerkupplung:		
- einklappbare Anhängerkupplung 5-Türer	82 01 591 076	Statt 1.957,00 NUR 1.658,00
- einklappbare Anhängerkupplung Grandtour	82 01 630 479	
- Kabelsatz 13-polig für 5-Türer	82 01 609 674	Statt 1.977,00 NUR 1.678,00
- Kabelsatz 13-polig für Grandtour	82 01 645 510	
- Thule Coach 274*	77 11 780 884	
Paket Schwanenhals Anhängerkupplung:		
- Schwanenhals Anhängerkupplung 5-Türer	82 01 591 081	Statt 1.450,00 NUR 1.252,00
- Schwanenhals Anhängerkupplung Grandtour	82 01 630 509	
- Kabelsatz 13-polig für 5-Türer	82 01 609 672	
- Kabelsatz 13-polig für Grandtour	82 01 645 509	
- Montagesatz für 5-Türer	82 01 591 085	
- Montagesatz für Grandtour	82 01 630 515	Statt 1.440,00 NUR 1.242,00
- Thule Coach 274*	77 11 780 884	

Paket Transport 2

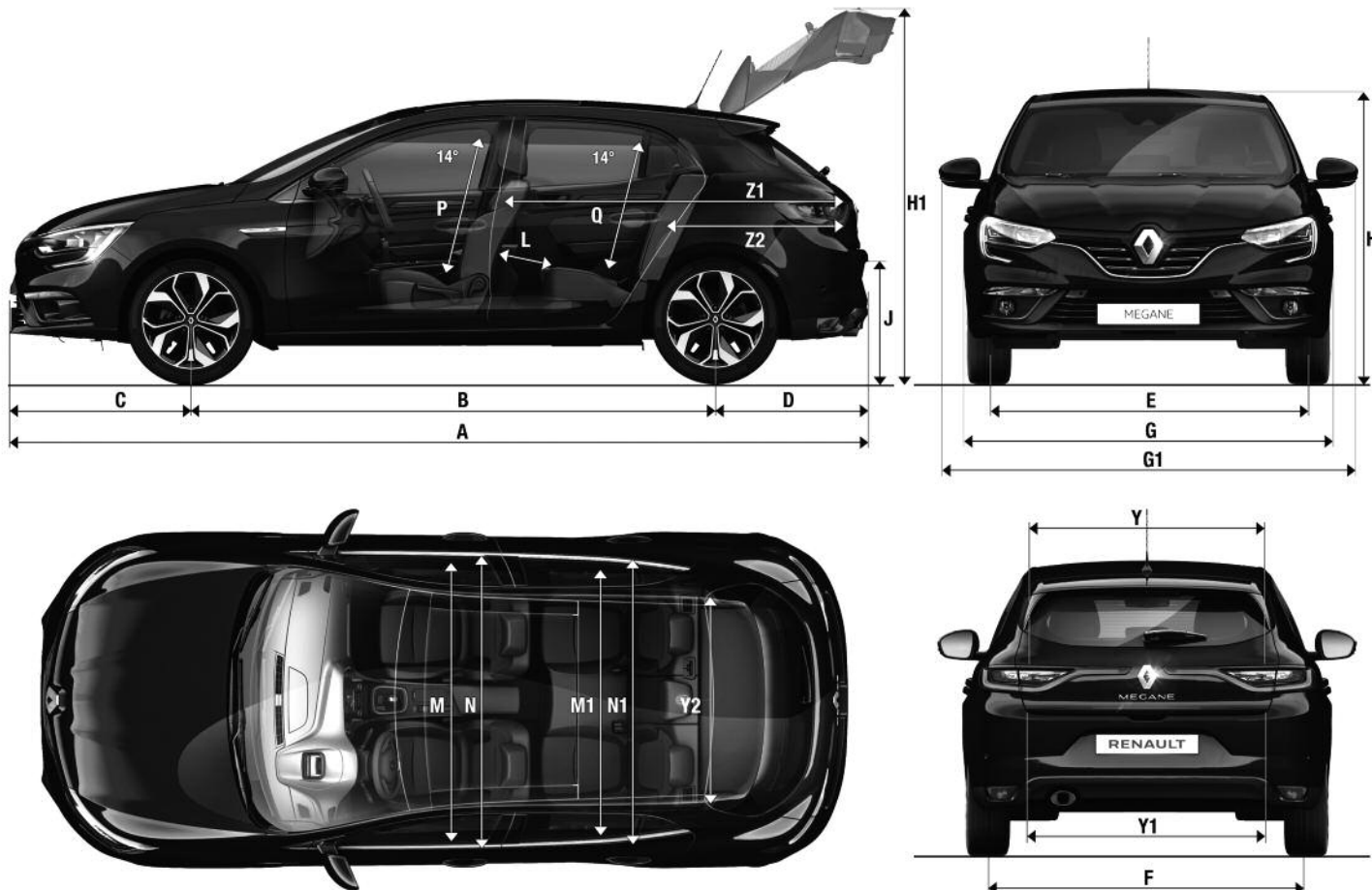
Dachträger 5-Türer	82 01 580 001	Statt 844,00 NUR 696,00
Dachträger Grandtour	82 01 580 005	
Dachbox 480 Liter*	77 11 575 525	Statt 856,00 NUR 706,00

* Unterschiedliche Größen/Varianten möglich. Für Details wenden Sie sich bitte an Ihren Renault Händler.

Abmessungen in mm

Mégane 5-Türer

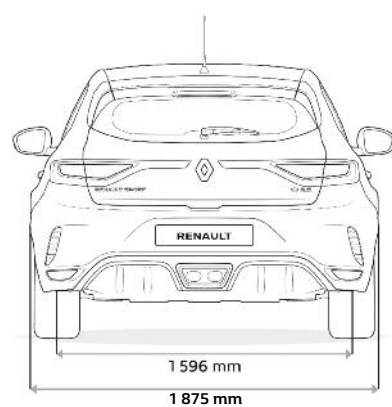
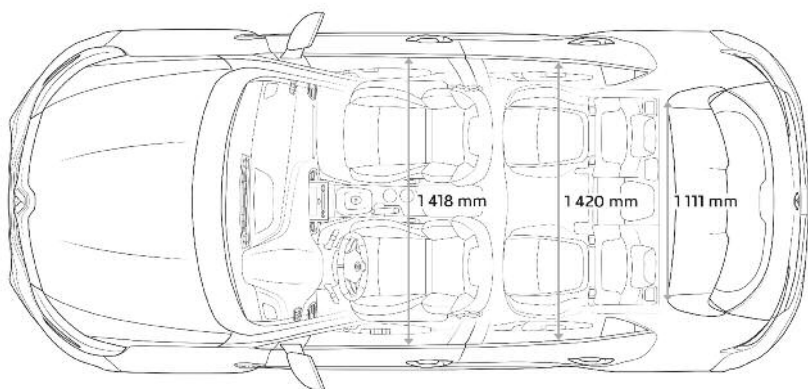
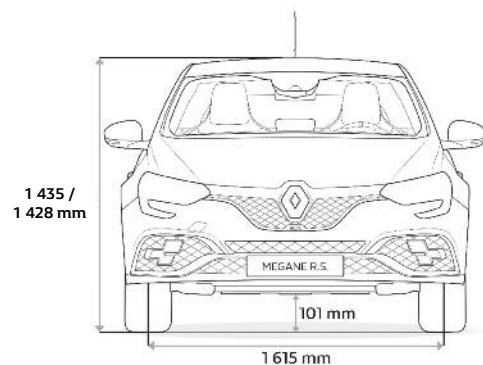
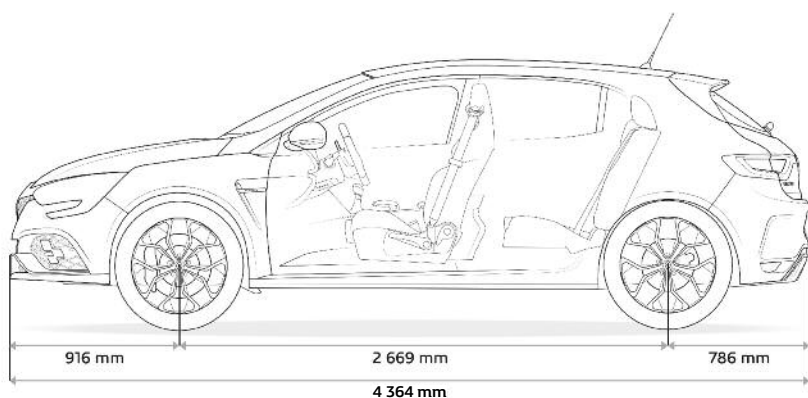
A	Gesamtlänge	4359	M1	Innenraumbreite hinten (Ellenbogen)	1420
B	Radstand	2669	N	Innenraumbreite vorne (Schultern)	1441
C	Überhang vorne	919	N1	Innenraumbreite hinten (Schultern)	1390
D	Überhang hinten	771	P	Innenraumhöhe in der ersten Sitzreihe	886
E	Spurweite vorne	1591	Q	Innenraumhöhe in der zweiten Sitzreihe	866
F	Spurweite hinten	1586	Y	Obere Einlassbreite Kofferraum / Maximale Einlassbreite Kofferraum	904
G	Gesamtbreite ohne Außenspiegel	1814	Y1	Untere Einlassbreite Kofferraum	1081
G1	Gesamtbreite mit Außenspiegel	2058	Y2	Breite zwischen den Radkästen	1111
H	Gesamthöhe unbeladen	1447	Z1	Maximale Ladelänge mit umgeklappter Rückbank	1582
H1	Gesamthöhe unbeladen mit geöffneter Heckklappe	2044	Z2	Ladelänge hinter der zweiten Sitzreihe	469
J	Ladekante unbeladen	750			
L	Kniefreiheit in der zweiten Sitzreihe	179			
M	Innenraumbreite vorne (Ellenbogen)	1418			
				Kofferraumvolumen nach VDA (dm³)	384
				Kofferraumvolumen nach VDA (dm³) mit umgeklappter Rückbank	1247



Abmessungen in mm

Mégane R.S.

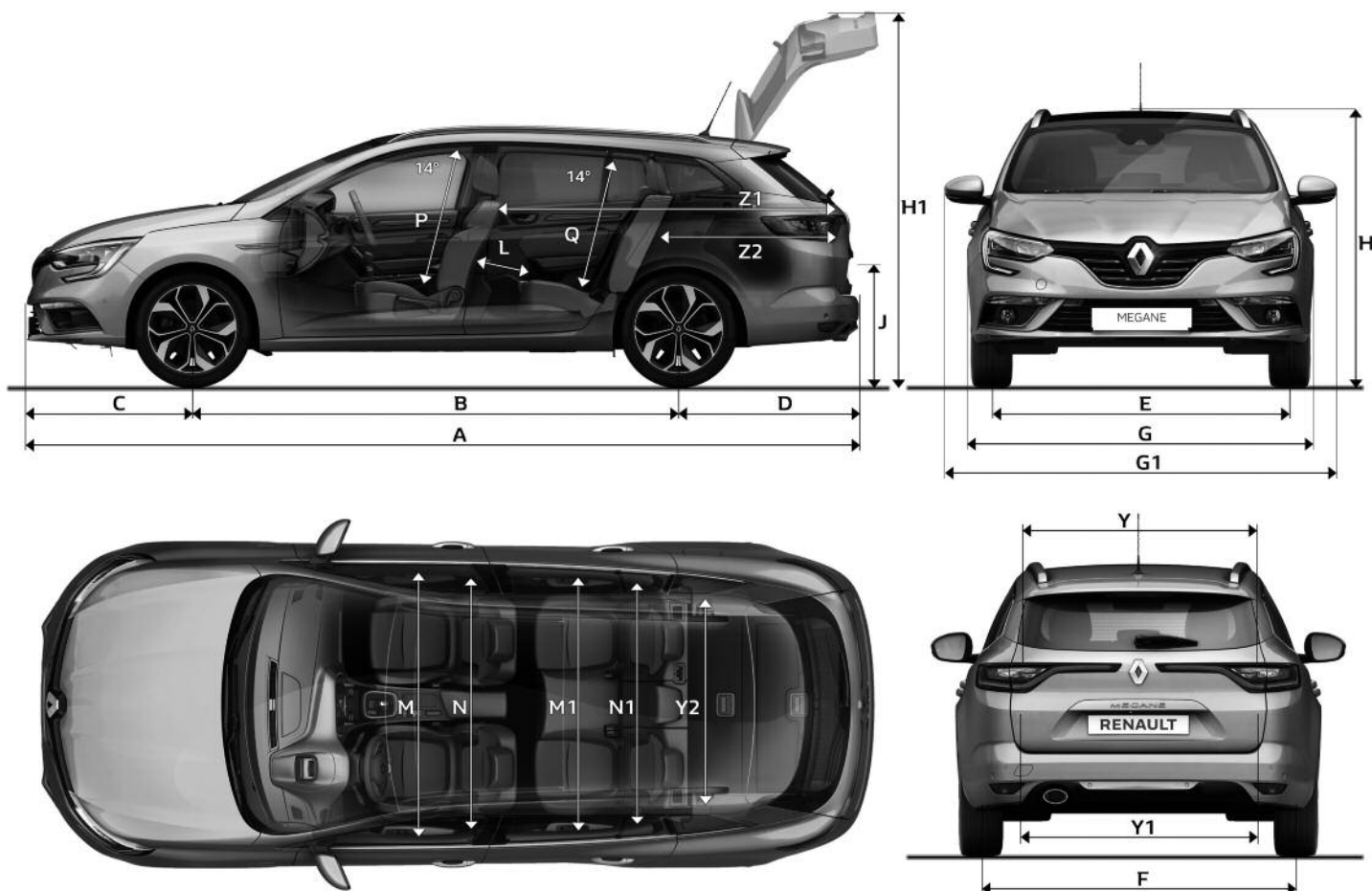
Gesamtlänge	4364	Gesamthöhe unbeladen: Sport Fahrwerk / Cup Fahrwerk	1435/1428
Radstand	2669	Bodenfreiheit	101
Überhang vorne	916	Innenraumbreite vorne	1418
Überhang hinten	786	Innenraumbreite hinten	1420
Spurweite vorne	1615	Breite zwischen den Radkästen	1111
Spurweite hinten	1596		
Gesamtbreite ohne Außenspiegel	1875	Kofferraumvolumen nach VDA (dm ³)	294



Abmessungen in mm

Mégane Grandtour

A	Gesamtlänge	4626	M1	Innenraumbreite hinten (Ellenbogen)	1412
B	Radstand	2712	N	Innenraumbreite vorne (Schultern)	1441
C	Überhang vorne	919	N1	Innenraumbreite hinten (Schultern)	1377
D	Überhang hinten	995	P	Innenraumhöhe in der ersten Sitzreihe	886
E	Spurweite vorne	1591	Q	Innenraumhöhe in der zweiten Sitzreihe	871
F	Spurweite hinten	1586	Y	Obere Einlassbreite Kofferraum / Maximale Einlassbreite Kofferraum	854
G	Gesamtbreite ohne Außenspiegel	1814	Y1	Untere Einlassbreite Kofferraum	1036
G1	Gesamtbreite mit Außenspiegel	2058	Y2	Breite zwischen den Radkästen	1109
H	Gesamthöhe unbeladen mit/ohne Dachreling	1457/1449	Z1	Maximale Ladelänge mit umgeklappter Rückbank	1754
H1	Gesamthöhe unbeladen mit geöffneter Heckklappe	2038	Z2	Ladelänge hinter der zweiten Sitzreihe	950
J	Ladekante unbeladen	601			
L	Kniefreiheit in der zweiten Sitzreihe	216		Kofferraumvolumen nach VDA (dm³)	521
M	Innenraumbreite vorne (Ellenbogen)	1492		Kofferraumvolumen nach VDA (dm³) mit umgeklappter Rückbank	1504



Technische Daten

Benzin-Motorisierungen

ENERGY TCe 100
6-Gang-Schaltgetriebe

ENERGY TCe 130
6-Gang-Schaltgetriebe

ENERGY TCe 130 EDC
7-Gang-Doppelkupplungsgetriebe

ENERGY TCe 205 EDC
7-Gang-Doppelkupplungsgetriebe

	ENERGY TCe 100 6-Gang-Schaltgetriebe	ENERGY TCe 130 6-Gang-Schaltgetriebe	ENERGY TCe 130 EDC 7-Gang-Doppelkupplungsgetriebe	ENERGY TCe 205 EDC 7-Gang-Doppelkupplungsgetriebe
Motor				
Hubraum (cm ³)	1198	1198	1198	1618
Bohrung x Hub (mm)	72,2 x 73,1	72,2 x 73,1	72,2 x 73,1	79,7 x 81,1
Anzahl Zylinder / Ventile	4 / 16	4 / 16	4 / 16	4 / 16
Leistung kW (PS) bei U/min.	74 (100) bei 4500	97 (130) bei 5500	97 (130) bei 5500	151 (205) bei 6000
Max. Drehmoment Nm bei U/min.	175 / 1500	205 / 2000	205 / 2000	280 / 2400
Antrieb	Frontantrieb			
Einspritzung / Aufladung	Direkteinspritzung / Turbolader			
Abgasnorm	EURO 6			
Start & Stop-System mit Energy Smart Management	Serie			
ABS und Bremsassistent	Serie			
ESC	Serie			
Partikelfilter	-			
Wartung	30.000 km / 1 Jahre			
Ölwechsel	30.000 km / 2 Jahre			
Ventilsteuerung	Wartungsfreie Steuerkette			
Eco Modus	Serie	Serie	Serie	Im Comfort-Modus integriert
Getriebe				
Anzahl der Vorwärtsgänge	6	6	7	7
Lenkung				
Servolenkung	Serie			
Wendekreis Randstein zu Randstein (m)	11,2 / 11,4	11,2 / 11,4	11,2 / 11,4	10,4
Bereifung				
	195/65R15	195/65R15	195/65R15	
	205/55R16	205/55R16	205/55R16	
	205/50R17	205/50R17	205/50R17	225/45R17
	225/40R18 ¹³	225/40R18 ¹³	225/40R18 ¹³	225/40R18 ¹³
Bremsen				
ABS und Bremsassistent	Serie			
Vorne Scheiben, innenbelüftet (mm)	269 / 22 ¹²	280 / 24 ¹²	280 / 24 ¹²	320 / 28 ¹²
Hinten Scheiben, voll (mm)	260 / 8 ¹²	260 / 8 ¹²	260 / 8 ¹²	290 / 11 ¹²
Fahrleistungen				
Höchstgeschwindigkeit (km/h)	182	198	197	230
Beschleunigung 0 - 100 km/h (s)	12,3 / 12,6 ¹²	10,6 / 11,0 ¹²	10,8 / 11,7 ¹²	7,1 / 7,4 ¹²
1.000 m mit stehendem Start (s)	33,8 / 35,1 ¹²	31,6 / 32,4 ¹²	31,3 / 32,3 ¹²	27,8
Elastizität 80-120 km/h im 4./5. Gang (Seriengeräte)	11,1 / 15,4 ¹² ; 12,6 / 17,6 ¹²	9,4 / 12,0 ¹² ; 10,4 / 13,5 ¹²	7,5 / 8,3 ¹²	5,3 / 4,8 ¹²
Verbrauchswerte*				
Städtisch (l/100 km)	6,7	6,8 (6,9 ¹¹)	6,8	7,8
Außerstädtisch (l/100 km)	4,6	4,5 (4,6 ¹¹)	4,7 (4,8 ¹¹)	4,9
Durchschnittlich (l/100 km)	5,4	5,3 (5,5 ¹¹)	5,4 (5,5 ¹¹)	6,0
Treibstoff	Benzin	Benzin	Benzin	Benzin
Emissionen*				
CO ₂ -Emission (g/km)	120 (124 ¹¹)	119 (123 ¹¹)	122 (124 ¹¹)	134
NO _x -Emission (mg/km)	23,9	23,7	15,0	7,4
Partikel-Emission (mg/km)	1,09	1,98	0,93	0,47
Gewichte (kg)**				
Leergewicht fahrbereit ohne Optionen	1280 / 1366 ¹²	1280 (1328 ¹¹) / 1368 (1380 ¹¹) ¹²	1333 / 1392 (1394 ¹¹) ¹²	1467 / 1505 ¹²
Höchstzulässiges Gesamtgewicht	1806 / 1868 ¹²	1801 (1813 ¹¹) / 1868 (1880 ¹¹) ¹²	1823 / 1900 (1911 ¹¹) ¹²	1924 / 1980 ¹²
Zul. Gesamtzuggewicht	3106 / 3268 ¹²	3101 (3113 ¹¹) / 3269 (3280 ¹¹) ¹²	3123 / 3300 (3311 ¹¹) ¹²	3224 / 3380 ¹²
Max. Anhängelast gebremst	1650 / 1700 ¹²	1650 / 1700 ¹²	1650 / 1700 ¹²	1650 / 1700 ¹²
Max. Anhängelast ungebremst	640 / 680 ¹²	640 (660 ¹¹) / 680 (690 ¹¹) ¹²	665 / 695 (705 ¹¹) ¹²	730 / 750 ¹²
Max. Dachlast	80	80	80	80
Max. Stützlast	75	75	75	75
Inhalte				
Kraftstofftank (l)	47	47	47	50

* Die angegebenen Werte wurden nach den vorgeschriebenen Messverfahren VO (EG) 715/2007 (Euro 6) in der jeweils gültigen Fassung und ohne Zusatzausstattung ermittelt. Die Werte dienen alleine Vergleichszwecken und beziehen sich weder auf ein einzelnes konkretes Fahrzeug noch sind sie Bestandteil des Angebots. **nach 2007/46/EG inkl. Fahrer, Werte können ausstattungsabhängig abweichen.

¹¹ Angaben in Klammern mit 18" Felgen ¹² 5-Türer / Grandtour ¹³ nur bei Bestellung mit den optionalen 18" Leichtmetallfelgen BOSE oder bei Kauf der über Renault Zubehör verfügbaren 18" Leichtmetallfelgen

Technische Daten

Benzin-Motorisierungen

R.S. 280
6-Gang-Schaltgetriebe

R.S. 280 EDC
6-Gang-Schaltwippen

Motor	R.S. 280 6-Gang-Schaltgetriebe	R.S. 280 EDC 6-Gang-Schaltwippen
Hubraum (cm ³)	1798	1798
Bohrung x Hub (mm)	79.7 x 90.1	79.7 x 90.1
Anzahl Zylinder / Ventile	4 / 16	4 / 16
Leistung kW (PS) bei U/min.	205 (280) bei 6.000	205 (280) bei 6.000
Max. Drehmoment Nm bei U/min.	390 / 2400	390 / 2400
Antrieb	Frontantrieb	
Einspritzung / Aufladung	Direkteinspritzung / Turbolader	
Abgasnorm	EURO 6	
Start & Stop-System mit Energy Smart Management	Serie	
ABS und Bremsassistent	Serie	
ESC	Serie	
Partikelfilter	-	
Wartung	30.000 km / 1 Jahre	
Ölwechsel	30.000 km / 2 Jahre	
Ventilsteuerung	Wartungsfreie Steuerkette	Wartungsfreie Steuerkette
Eco Modus	-	-
Getriebe		
Anzahl der Vorwärtsgänge	6	6
Lenkung		
Servolenkung	Serie	
Wendekreis Randstein zu Randstein (m)	tbc	tbc
Bereifung		
	235/40R18	235/40R18
	245/35R19	245/35R19
Bremsen		
ABS und Bremsassistent	Serie	
Vorne Scheiben, innenbelüftet (mm)	355	355
Hinten Scheiben, voll (mm)	290	290
Fahrleistungen		
Höchstgeschwindigkeit (km/h)	255	250
Beschleunigung 0 - 100 km/h (s)	5,8	5,8
1.000 m mit stehendem Start (s)	tbc	tbc
Elastizität 80-120 km/h im 4./5. Gang (Seriengeräte)	tbc	tbc
Verbrauchswerte*		
Städtisch (l/100 km)	tbc	tbc
Außerstädtisch (l/100 km)	tbc	tbc
Durchschnittlich (l/100 km)	7,2	6,9 (7,0)
Treibstoff	Benzin	Benzin
Emissionen*		
CO ₂ -Emission (g/km)	161 (163")	155 (158")
NO _x -Emission (mg/km)	tbc	tbc
Partikel-Emission (mg/km)	tbc	tbc
Gewichte (kg)**		
Leergewicht fahrbereit ohne Optionen	1407	1430
Höchstzulässiges Gesamtgewicht	1905	1930
Zul. Gesamtzuggewicht	1905	1930
Max. Anhängelast gebremst	-	-
Max. Anhängelast ungebremst	-	-
Max. Dachlast	Gleich wie GT	Gleich wie GT
Max. Stützlast	-	-
Inhalte		
Kraftstofftank (l)	Gleich wie GT	Gleich wie GT

* Die angegebenen Werte wurden nach den vorgeschriebenen Messverfahren VO (EG) 715/2007 (Euro 6) in der jeweils gültigen Fassung und ohne Zusatzausstattung ermittelt. Die Werte dienen alleine Vergleichszwecken und beziehen sich weder auf ein einzelnes konkretes Fahrzeug noch sind sie Bestandteil des Angebots. **nach 2007/46/EG inkl. Fahrer, Werte können ausstattungsabhängig abweichen.

11 Angaben in Klammern mit 18" Felgen 12 5-Türer / Grandtour 13 nur bei Bestellung mit den optionalen 18" Leichtmetallfelgen BOSE oder bei Kauf der über Renault Zubehör verfügbaren 18" Leichtmetallfelgen

Technische Daten

Diesel-Motorisierungen

ENERGY dCi 90
6-Gang-Schaltgetriebe

ENERGY dCi 110
6-Gang-Schaltgetriebe

ENERGY dCi 110 EDC
6-Gang-Doppelkupplungsgetriebe

Motor	ENERGY dCi 90 6-Gang-Schaltgetriebe	ENERGY dCi 110 6-Gang-Schaltgetriebe	ENERGY dCi 110 EDC 6-Gang-Doppelkupplungsgetriebe
Hubraum (cm ³)	1461	1461	1461
Bohrung x Hub (mm)	76 x 80,5	76 x 80,5	76 x 80,5
Anzahl Zylinder / Ventile	4 / 8	4 / 8	4 / 8
Leistung kW (PS) bei U/min.	66 (90) bei 4000	81 (110) bei 4000	81 (110) bei 4000
Max. Drehmoment Nm bei U/min.	220 / 1750	260 / 1750	250 / 1750
Antrieb	Frontantrieb		
Einspritzung / Aufladung	Common-Rail / Turbolader		
Abgasnorm	EURO 6		
Start & Stop-System mit Energy Smart Management	Serie		
ABS und Bremsassistent	Serie		
ESC	Serie		
Partikelfilter	-		
Wartung	30.000 km / 1 Jahre		
Ölwechsel	30.000 km / 2 Jahre		
Ventilsteuerung	Zahnriemen	Zahnriemen	Zahnriemen
Eco Modus	Serie	Serie	Serie
Getriebe			
Anzahl der Vorwärtsgänge	6	6	6
Lenkung			
Servolenkung	Serie		
Wendekreis Randstein zu Randstein (m)	11,2 / 11,4		
Bereifung			
	195/65R15	195/65R15	195/65R15
	205/55R16	205/55R16	205/55R16
	205/50R17	205/50R17	205/50R17
	225/40R18 ¹³	225/40R18 ¹³	225/40R18 ¹³
Bremsen			
ABS und Bremsassistent	Serie		
Vorne Scheiben, innenbelüftet (mm)	269 / 22 ¹²	280 / 24 ¹²	280 / 24
Hinten Scheiben, voll (mm)	260 / 8 ¹²	260 / 8 ¹²	260 / 8
Fahrleistungen			
Höchstgeschwindigkeit (km/h)	174	187	187
Beschleunigung 0 - 100 km/h (s)	13,4 / 14,1 ¹²	11,3 / 11,6 ¹²	12,3 / 12,7
1.000 m mit stehendem Start (s)	34,9 / 36,1 ¹²	32,9 / 33,1 ¹²	33,6 / 34
Elastizität 80-120 km/h im 4./5. Gang (Seriengertriebe)	11,1 / 14,5 ¹² ; 11,8 / 15,4 ¹²	9,3 / 12,3 ¹² ; 9,7 / 12,7 ¹²	9,7 / 10,1
Verbrauchswerte*			
Städtisch (l/100 km)	3,9 (4,2 ¹¹)	4,2 (4,4 ¹¹)	4,0 (4,2 ¹¹)
Außerstädtisch (l/100 km)	3,4 (3,6 ¹¹)	3,4 (3,6 ¹¹)	3,5 (3,6 ¹¹)
Durchschnittlich (l/100 km)	3,6 (3,8 ¹¹)	3,7 (3,9 ¹¹)	3,7 (3,8 ¹¹)
Treibstoff	Diesel	Diesel	Diesel
Emissionen*			
CO ₂ -Emission (g/km)	95 (100 ¹¹)	95 (100 ¹¹)	95 (98 ¹¹)
NO _x -Emission (mg/km)	33,4	33,4	37
Partikel-Emission (mg/km)	0,02	0,02	0,2
Gewichte (kg)**			
Leergewicht fahrbereit ohne Optionen	1280 / 1387 ¹²	1280 (1295 ¹¹) / 1387 (1394 ¹¹) ¹²	1386 (1395 ¹¹) / 1395 (1443 ¹¹) ¹²
Höchstzulässiges Gesamtgewicht	1841 / 1911 ¹²	1848 (1859 ¹¹) / 1914 (1925 ¹¹) ¹²	1876 (1887 ¹¹) / 1932 (1943 ¹¹) ¹²
Zul. Gesamtzuggewicht	3141 / 3311 ¹²	3148 (3159 ¹¹) / 3314 (3325 ¹¹) ¹²	3176 (3187 ¹¹) / 3332 (3343 ¹¹) ¹²
Max. Anhängelast gebremst	1650 / 1700 ¹²	1650 / 1700	1650 / 1700
Max. Anhängelast ungebremst	640 / 690 ¹²	640 / 690	690 (695 ¹¹) / 695 (720 ¹¹) ¹²
Max. Dachlast	80	80	80
Max. Stützlast	75	75	75
Inhalte			
Kraftstofftank (l)	47	47	47

* Die angegebenen Werte wurden nach den vorgeschriebenen Messverfahren VO (EG) 715/2007 (Euro 6) in der jeweils gültigen Fassung und ohne Zusatzausstattung ermittelt. Die Werte dienen alleine Vergleichszwecken und beziehen sich weder auf ein einzelnes konkretes Fahrzeug noch sind sie Bestandteil des Angebots. **nach 2007/46/EG inkl. Fahrer, Werte können ausstattungsabhängig abweichen.
11 Angaben in Klammern mit 18" Felgen 12 5-Türer / Grandtour 13 nur bei Bestellung mit den optionalen 18" Leichtmetallfelgen BOSE oder bei Kauf der über Renault Zubehör verfügbaren 18" Leichtmetallfelgen

Technische Daten

Diesel-Motorisierungen

ENERGY dCi 130
6-Gang-Schaltgetriebe

ENERGY dCi 165 EDC
Doppelkupplungsgetriebe

	ENERGY dCi 130 6-Gang-Schaltgetriebe	ENERGY dCi 165 EDC Doppelkupplungsgetriebe
Motor		
Hubraum (cm ³)	1598	1598
Bohrung x Hub (mm)	80 x 79,5	80 x 79,5
Anzahl Zylinder / Ventile	4 / 16	4 / 16
Leistung kW (PS) bei U/min.	96 (130) bei 4000	120 (165) bei 4000
Max. Drehmoment Nm bei U/min.	320 / 1750	380 / 1750
Antrieb	Frontantrieb	
Einspritzung / Aufladung	Common-Rail / Turbolader	
Abgasnorm	EURO 6	
Start & Stop-System mit Energy Smart Management	Serie	
ABS und Bremsassistent	Serie	
ESC	Serie	
Partikelfilter	-	
Wartung	30.000 km / 1 Jahre	
Ölwechsel	30.000 km / 2 Jahre	
Ventilsteuerung	Wartungsfreie Steuerkette	Wartungsfreie Steuerkette
Eco Modus	Serie	Serie
Getriebe		
Anzahl der Vorwärtsgänge	6	6
Lenkung		
Servolenkung	Serie	
Wendekreis Randstein zu Randstein (m)	11,2 / 11,4 ²	10,4
Bereifung		
	205/55R16	
	205/50R17	225/45R17
	225/40R18 ¹³	225/40R18 ¹³
Bremsen		
ABS und Bremsassistent	Serie	
Vorne Scheiben, innenbelüftet (mm)	296 / 26 ¹²	320 / 28 ¹²
Hinten Scheiben, voll (mm)	260 / 8 ¹²	280 / 11 ¹²
Fahrleistungen		
Höchstgeschwindigkeit (km/h)	198	214
Beschleunigung 0 - 100 km/h (s)	10,00	8,8 / 8,9 ¹²
1.000 m mit stehendem Start (s)	31,50	29,9 / 29,9 ¹²
Elastizität 80-120 km/h im 4./5. Gang (Seriengeräte)	8,4 / 10,1 ¹² ; 8,9 / 10,6 ¹²	6,2 / 6,3 ¹²
Verbrauchswerte*		
Städtisch (l/100 km)	4,7 (4,6 ¹¹)	5,1 / 5,3 ¹²
Außerstädtisch (l/100 km)	3,6 (3,7 ¹¹)	4,3 / 4,4 ¹²
Durchschnittlich (l/100 km)	4,0 (4,0 ¹¹)	4,6 / 4,7 ¹²
Treibstoff	Diesel	Diesel
Emissionen*		
CO ₂ -Emission (g/km)	103 (105 ¹¹)	120 / 124 ¹²
NO _x -Emission (mg/km)	26,7	tbc
Partikel-Emission (mg/km)	1,03	tbc
Gewichte (kg)**		
Leergewicht fahrbereit ohne Optionen	1393 (1443 ¹¹) / 1469 (1488 ¹¹) ¹²	1430 / tbc
Höchstzulässiges Gesamtgewicht	1890 (1909 ¹¹) / 1952 (1963 ¹¹) ¹²	2001 / tbc
Zul. Gesamtzuggewicht	3490 (3509 ¹¹) / 3652 (3663 ¹¹) ¹²	3601 / tbc
Max. Anhängelast gebremst	1.850	1650 / 1700 ¹²
Max. Anhängelast ungebremst	695 (720 ¹¹) / 730 (740 ¹¹) ¹²	730 / 750 ¹²
Max. Dachlast	80	80
Max. Stützlast	75	75
Inhalte		
Kraftstofftank (l)	47	47

* Die angegebenen Werte wurden nach den vorgeschriebenen Messverfahren VO (EG) 715/2007 (Euro 6) in der jeweils gültigen Fassung und ohne Zusatzausstattung ermittelt. Die Werte dienen alleine Vergleichszwecken und beziehen sich weder auf ein einzelnes konkretes Fahrzeug noch sind sie Bestandteil des Angebots. **nach 2007/46/EG inkl. Fahrer, Werte können ausstattungsabhängig abweichen.

¹¹ Angaben in Klammern mit 18" Felgen ¹² 5-Türer / Grandtour ¹³ nur bei Bestellung mit den optionalen 18" Leichtmetallfelgen BOSE oder bei Kauf der über Renault Zubehör verfügbaren 18" Leichtmetallfelgen

RENAULT Garantie

Beim Kauf eines Renault Mégane erhalten Sie folgende Garantieleistungen: • 4 Jahre Garantie davon in den ersten beiden Jahren ohne Kilometerbeschränkung (im 3. und 4. Jahr bis maximal 100.000km) • 3 Jahre Lackgarantie • 12 Jahre Garantie gegen Durchrostung

RENAULT Plus Garantie

Nach Ablauf der Garantie können Sie auf Wunsch weiterhin unter Garantie fahren. Dafür steht Ihnen die Renault Plus Garantie zur Verfügung. Verschiedene Varianten hinsichtlich Kilometerleistung und Laufzeit können modellabhängig angefragt werden. Sie haben bis zu 1 Jahr nach Erstzulassung Ihres Fahrzeugs Zeit, sich für diese Option zu entscheiden. Ihr Renault Partner wird Sie dazu gerne beraten und Ihnen ein entsprechendes Angebot vorlegen.

RENAULT assistance

Pannenservice für die Dauer der Garantie, gemäß Garantierichtlinien. Rund um die Uhr, 7 Tage pro Woche: Tel. 0800 203 123. Vom Ausland rufen Sie bitte +43 1 680 10 123

RENAULT Unfallassistance

Telefonische Betreuung vor Ort im Falle eines Unfalls und Organisation der Pannenhilfe oder Abschleppung zur nächsten Renault Werkstatt. Die Unfallassistance gilt nur in Österreich. Rund um die Uhr, 7 Tage pro Woche: Tel. 0800 203 123

RENAULT lebenslange Mobilitätsgarantie

Sie gilt für alle Renault Fahrzeuge bis zu 3,5t und verlängert sich automatisch im Anschluss an die Garantie, sofern die regelmäßigen Wartungsintervalle bei einem autorisierten Renault Partner eingehalten werden. Alle Leistungen der Mobilitätsgarantie gelten für immobilisierende Pannen infolge eines unvorhergesehenen Defektes im In- und Ausland analog dem Deckungsumfang der Renault Assistance. Rund um die Uhr, 7 Tage pro Woche: Tel. 0800 203 123. Vom Ausland rufen Sie bitte +43 1 680 10 123

RENAULT Finance

Durch die flexible Gestaltung der Eigenmittel, der Laufzeit sowie bei Leasing der jährlichen Km-Leistung entscheiden Sie über die Höhe Ihrer Kredit- bzw. Leasingrate. Wir garantieren Ihnen fixe Zinsen für die gesamte Laufzeit, transparente Kosten und bei Leasing den Restwert sowie die Rücknahme Ihres Fahrzeuges.

RENAULT Business Finance

RENAULT Business Finance bietet für Geschäftskunden ein umfassendes Leistungsangebot mit maßgeschneiderten Lösungen, egal ob Sie Ihre Firmenwagen leasen oder kaufen wollen. Weiteres können wir unser Komplettpaket, bestehend aus Finanzierung, Versicherungen und Services, Ihren individuellen Bedürfnissen anpassen.

RENAULT Versicherungs-Service

Als Ihr vertrauensvoller und kompetenter Partner in Sachen Versicherungen bietet Ihnen der Renault Versicherungs-Service an Ihre persönlichen Bedürfnisse angepasste Produkte. Durch die enge Abstimmung mit den Renault Partnerbetrieben sorgen wir dafür, dass Sie schnell und unkompliziert vorwärts kommen.

Ihr Händler

Preise, Optionen, Ausstattungen und technische Daten beziehen sich auf Fahrzeugbestellungen ab dem auf der Vorderseite angegebenen Stand. Änderungen vorbehalten.
Unverbindliche, empfohlene, nicht kartellierte Verkaufspreise inklusive Transportkosten.
Vorbehaltlich Satz- und Druckfehler. Renault Österreich GmbH, 1101 Wien, Laaer Berg-Straße 64, Tel. 01/680 10-0.
www.renault.at

Garantieverlängerung auf insgesamt 4 Jahre und max. 100.000 km Laufleistung, je nachdem, was zuerst eintritt;
nähere Informationen unter www.renault.at

4Jahre
Garantie